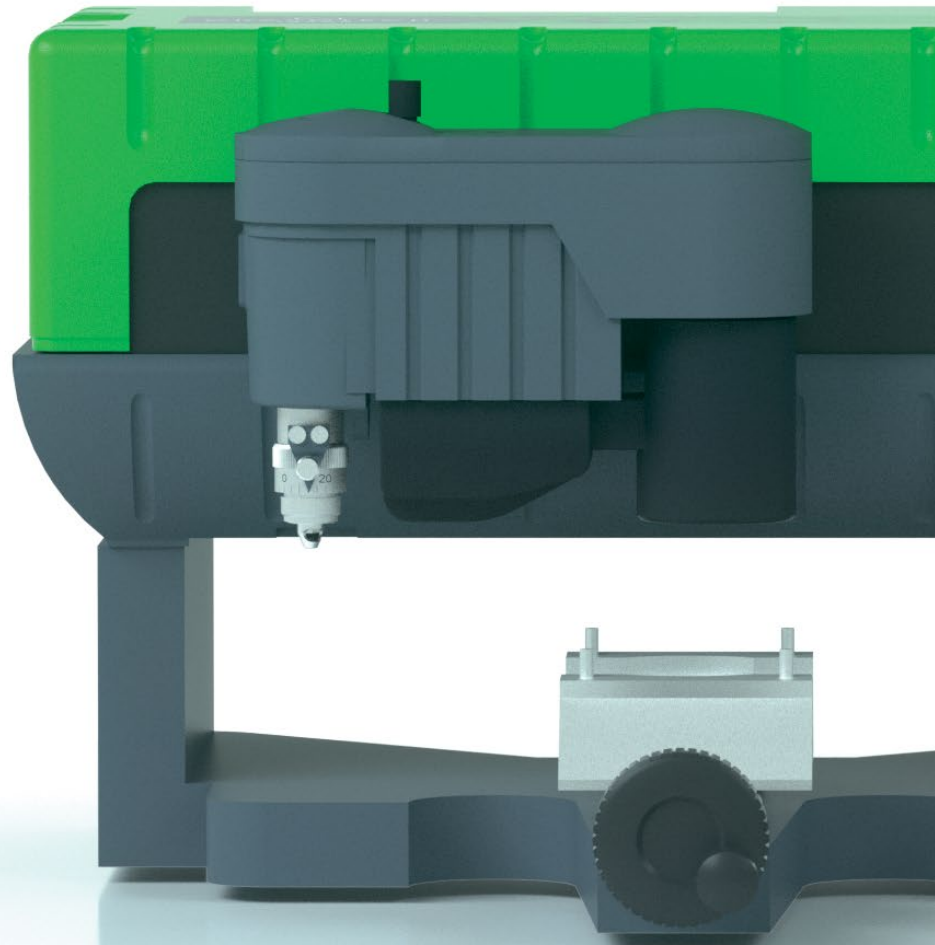




CNC FREEMACHINE

**IS200**

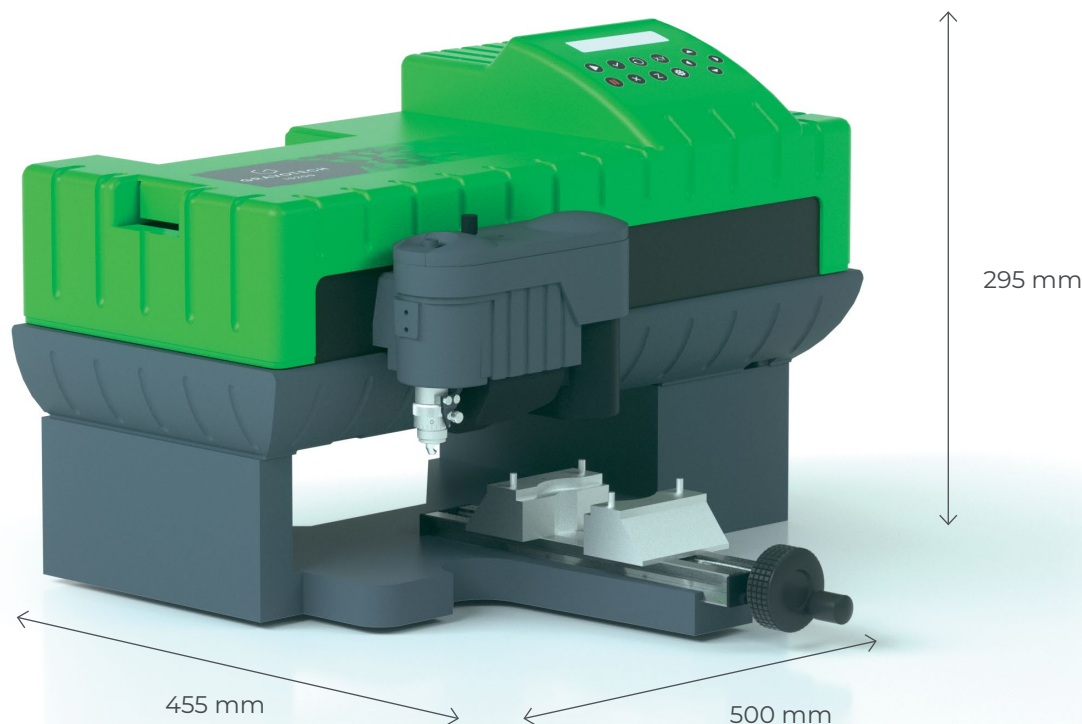


**GRAVOTECH**

by  BRADY.



Deze industriële machine is al meer dan 15 jaar een klassieker: personalisatie van kleine items, graveren van badges en signalisatie, markeren van onderdelen. De IS200 kunt u gemakkelijk integreren in werkplaatsen met beperkte ruimte.



### **KLEINE MACHINE VOOR TRACEERBAARHEID**

De IS200 graveermachine is ontworpen voor installatie in werkplaatsen maar ook in industriële omgevingen. Het onbeperkte werkgebied van 80x225 mm in combinatie met een vlakheidstolerantie van 0,2 mm maakt het gemakkelijker om grotere items te bewerken. Graveer hout, kunststof en metaal met het brede assortiment aan spindels. Diep en nauwkeurig graveren voor optimale leesbaarheid.

### **COMPACT, KRACHT EN STIL**

Geschikt voor commerciële omgevingen.

Met haar afmetingen van 500x455 mm heeft de IS200 graveermachine het formaat van een gewone bureauprinter. Uitgerust met een opmerkelijk stille DC spindel motor. Of u nu een professionele bordmaker, een winkel of een openbare instelling bent, maak on-demand labels, badges, identificatieborden, instructieplaten ...

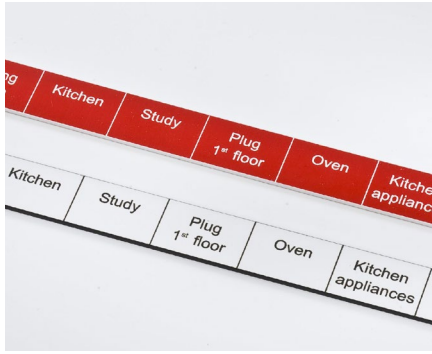
### **MAKKELIJK TE VERVOEREN**

Dankzij zijn gewicht van 20 kg en zijn compacte afmetingen is de IS200 de perfecte multifunctionele graveermachine voor mobiele werknemers. Neem het mee voor demonstraties op locatie, op beurzen, tentoonstellingen, markten ...

**BEKIJK ONZE VIDEO**



## TOEPASSINGEN



POP-displays



Signalisatie en bewegwijzing



Traceerbaarheid van industriële onderdelen



Identificatie en traceerbaarheid van apparatuur



Graveershops



Graveren en personaliseren van juwelen en sieraden

## MOGELIJKHEDEN PER MATERIAALV

		MECHANISCH	DIAMANT SCHROEVEN
Materialen	Glas, Kristal	◆	
	Leer	◆◇	
	Hout, gelakt hout	◆◇	
	Acryl, PMMA	◆◇	
	Kunststoffen	◆◇	
	Geanodiseerd aluminium	◆◇	◆
	Messing	◆◇	◆
	Goud, zilver, nikkel, platina	◆◇	◆
	Metalen	◇	◆

◆ = Snijden   ◇ = Graveren/Diep markeren   ◆ = arkeren/etsen

VRAAG UW SAMPLES AAN



# BELANGRIJKSTE KENMERKEN

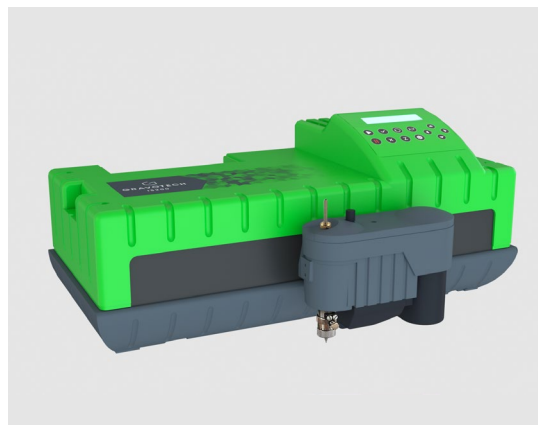
## Geïntegreerd LCD-Schermb



De IS200 graveermachine is standaard uitgerust met een hoogwaardig LCD-bedieningsscherm die het gebruiksmak verhoogt

Sla uw parameters op, start en pauzeer het graveren, stel de Z-ref in.

## Industriële graveermachine



De IS200 heeft door de jaren heen zijn kwaliteit en degelijkheid bewezen. Of u nu moet graveren, frezen of zelfs boren, het zal alle opdrachten met de gewenste nauwkeurige precisie uitvoeren.

Heeft u grote onderdelen om te markeren? Verwijder de basis en monteer de graveerkop stevig op zijn plaats om rechtstreeks op het onderdeel te graveren.

## Complete graveersoftware



Voeg de Gravostyle™ graveersoftware toe aan uw graveerpakket om toegang te krijgen tot onbeperkte mogelijkheden.

Gebruik de matrixmodus voor het graveren van labels en bespaar kostbare tijd. Of kies voor de traceerbaarheidsmodule.

Wij helpen u graag verder met deskundig advies.

MEER INFORMATIE OVER DE IS200



## SOFTWARE

### GRAVOSTYLE™



#### Software voor experts

Professionele software gemaakt door graveurs voor graveurs. Gravostyle™ is een intelligente graveer- en snijsoftware die de Gravotech-graveerkennis binnen handbereik brengt. Profiteer van geavanceerde mogelijkheden en bespaar kostbare tijd! Unieke functies beschikbaar: Braille, Photostyle Print & Cut, en veel meer ...

#### De software die u begeleidt voor, tijdens en na het graveerproces

Door onze jarenlange ervaring in het maken van graveermachines, heeft het graveerproces geen geheimen meer voor ons. Gravostyle™ is volledig compatibel met al onze technologieën. De software-machine interactie stroomlijnt en verbetert uw dagelijkse graveeropdrachten met functies zoals Point & Shoot.

#### Gravostyle™: unieke software voor lasers en mechanische machines

Gebruikt u Gravostyle™ al op uw mechanische machine en breidt u uw bedrijf uit met een laser? U hoeft niet over te schakelen naar andere software: stel in één klik de modus lasergraveren in op uw Gravostyle™ interface! Goede software past zich aan aan uw manier van werken – niet omgekeerd.

## SERVICE & ONDERSTEUNING



#### Opleiding

Evenzo zijn onze trainingsmodules beschikbaar voor het volledige assortiment van onze machines, software en accessoires.



#### Technische ondersteuning

We bieden u lokale ondersteuning in uw taal in meer dan 50 landen, waar we rechtstreeks en met onze distributiepartners aanwezig zijn.



#### Onderhoud

Dankzij de ervaring die is opgedaan met Gravograph en Technifor en onze wereldwijde aanwezigheid in meer dan 50 landen met 150 Gravotech-technici en onze distributeurpartners, kunnen we u een breed scala aan diensten aanbieden.

# TECHNISCHE DATA

	<b>IS200</b>
<b>Technologie</b>	Rotary & scribing
<b>Max. markeergebied (L x H)</b>	225 x 80 mm (8,6 x 3 in)
<b>Spindelvermogen</b>	20 W
<b>Max objectgrootte (L x B x H)</b>	Onbeperkt x 140 x 30 mm (5,5 x 1,2 in)
<b>Mas grootte gewicht</b>	10 kg - 22 lbs
<b>Machine dimensies (L x B x H)</b>	500 x 455 x 295 mm (20 x 18 x 11,6 in)
<b>Gewicht machine</b>	20 Kg (44 lbs)
<b>Type spindel</b>	Bovenlaadspindel
<b>Geluid</b>	80 dB (A) +/- 2
<b>Richten &amp; schieten</b>	Nee
<b>Bedrijfstemperatuur</b>	5 °C (41 °F) - 40 °C (104 °F)
<b>Aansluiting op computer</b>	USB
<b>Maximale snelheid</b>	25 mm/s (1 in/s)
<b>Z-slag (Z-cyclus)</b>	15 mm (0,6 in)
<b>Rotatiesnelheid</b>	max 17 000 rpm
<b>Diameter gereedschap</b>	4,36 mm (0,17 in)



[info.benelux@gravotech.com](mailto:info.benelux@gravotech.com)  
tel. : +32 (0)3 880 62 00  
[www.gravotech.co.nl](http://www.gravotech.co.nl)  
[www.nl.gravotech.be](http://www.nl.gravotech.be)

**BRADY - GRAVOTECH BENELUX**  
Poldergotestraat 9  
9240 Zele  
Belgique / Belgie

Gedistributeerd door:



Volg ons :



[gravotech.off](https://www.instagram.com/gravotech.off)



[Gravotech Group](https://www.youtube.com/GravotechGroup)



[Gravotech](https://www.linkedin.com/company/gravotech)



[Gravotech - Gravograph](https://www.facebook.com/Gravotech-Gravograph)

Gravotech-IS200-10-2024-nl-NL-BE. De informatie, foto's en illustraties in dit document zijn niet bindend en kunnen zonder voorafgaande kennisgeving worden gewijzigd.

Dit document is niet contractueel. Gravograph™, Gravotech™, Technifor™, WeLase™, Gravostyle™ en Dedicace™ zijn gebruikte, aangevraagde of gedeponeerde handelsmerken van een bedrijf van de Gravotech Group. © Gravotech Marking - 466 rue des Mercières - ZI Périca - 69140 Rillieux-la-Pape - Frankrijk. Société par Actions Simplifiée met een maatschappelijk kapitaal van 11 531 016 € - SIREN: 334818 515 RCS Lyon.